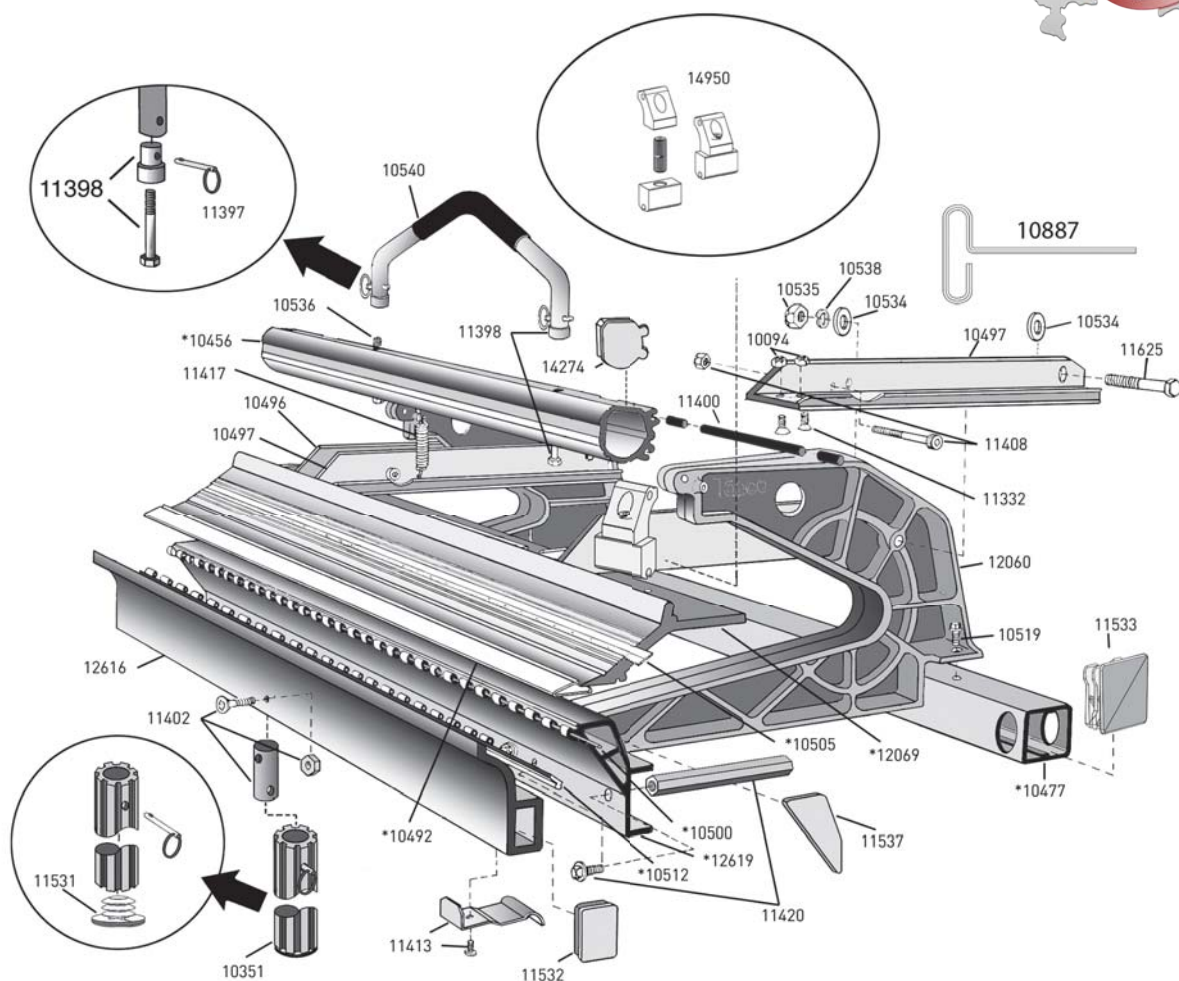


Детализировка Тарсо Pro 14 HD, Pro 19



Артикул	Описание
10094	Гайка для болта 10537
10351	Ручка нижняя
10452	Планка фиксирующая для станка 2.6 м
10456	Планка фиксирующая для станка 3.2 м
10491	Уголок стальной сменный для станка 2.6 м
10492	Уголок стальной сменный для станка 3.2 м
10496	Ребро жесткости левое
10497	Ребро жесткости правое
10499	Ось стальная для станка 2.6 м
10500	Ось стальная для станка 3.2 м
10503	Болт для крепления ребра жесткости 1/4-20x2 1/2
10505	Мерная линейка для станка 3.2 м
10506	Мерная линейка для станка 2.6 м
10508	Стержень верхней прижимной планки
10511	Вставка виниловая для станка 2.6 м
10512	Вставка виниловая для станка 3.2 м
10519	Болт (саморез)
10530	Заглушка для стержня верхней прижимной планки
10531	Втулка для верхней прижимной ручки
10534	Шайба для болта 3/8"

Артикул	Описание
10535	Гайка болта для прижимной ручки 3/8-16
10536	Болт шестигранный для верхней ручки
10537	Болт 1/4-20 x 3/4"
10538	Гровер для болта 3/8"
10539	Шпилька для верхней ручки 6.35 x 31.75 мм
10540	Ручка верхняя
11402	Набор для крепления нижней ручки
11533	Заглушка задняя
11625	Болт для крепления ребра жесткости 3/8-16x3 1/4"
12060	Опора F-образная
12067	Планка прижимная упорная для станка 2.6 м
12070	Планка прижимная упорная для станка 3.2 м (12069)
12615	Планка верхняя прижимная для станка 2.6 м
12616	Планка верхняя прижимная для станка 3.2 м
12618	Планка нижняя прижимная для станка 2.6 м
12619	Планка нижняя прижимная для станка 3.2 м
14950	Прижимной кулачок в комплекте (Нового образца)
100252	Комплект расходных материалов для станка Pro 14 HD
100843	Комплект расходных материалов для станка Pro 14 HD CL
100859	Комплект расходных материалов для станка Pro 19